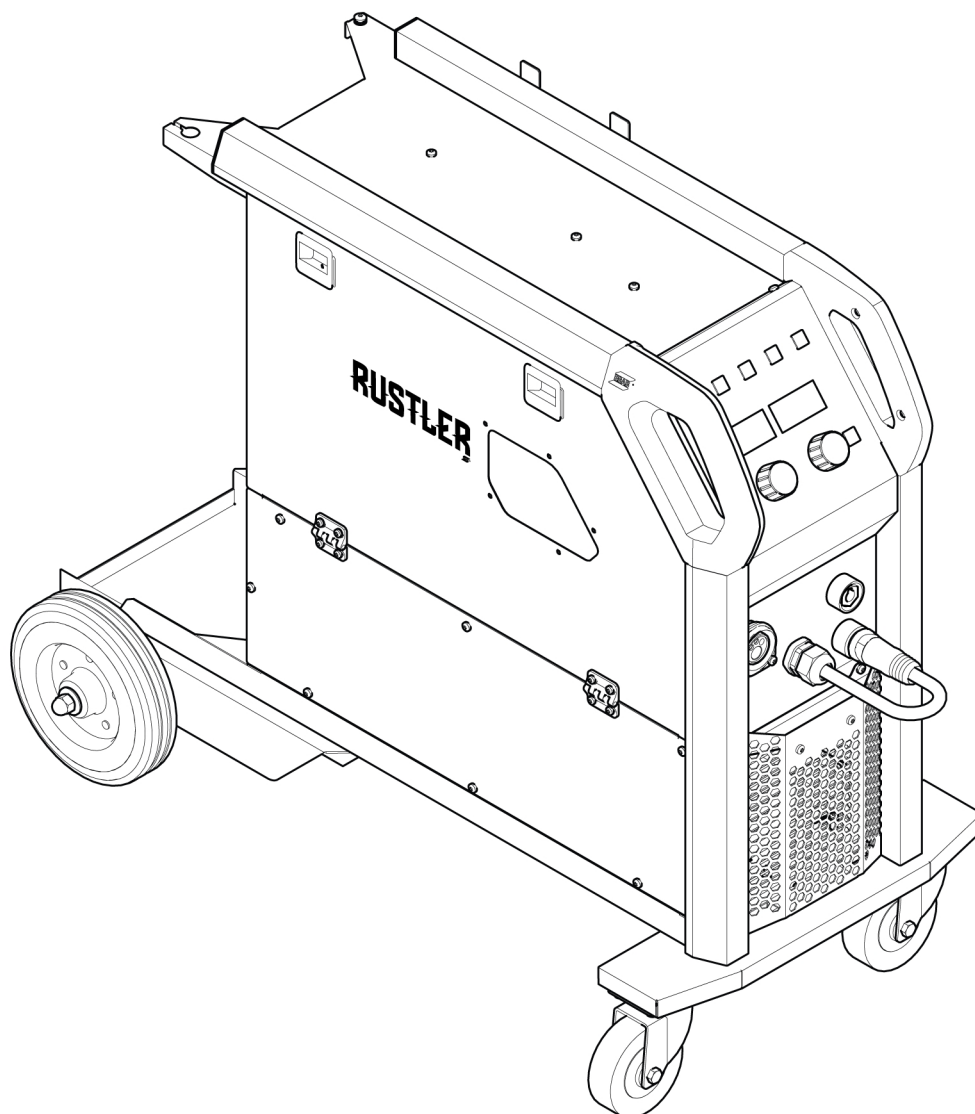


Rustler

EM 201C, EM 203C, EM 251C, EM 253C



Bruksanvisning



EU DECLARATION OF CONFORMITY

According to:

The Low Voltage Directive 2014/35/EU; The EMC Directive 2014/30/EU;
The RoHS Directive 2011/65/EU; The Ecodesign Directive 2009/125/EC

Type of equipment

MIG/MAG welding power source

Type designation

Rustler EM 201C from serial number OP316 YY XX XXXX
Rustler EM 203C from serial number OP316 YY XX XXXX
Rustler EM 251C from serial number OP316 YY XX XXXX
Rustler EM 253C from serial number OP316 YY XX XXXX

X and Y represents digits, 0 to 9 in the serial number, where YY indicates year of production.

Brand name or trademark

ESAB

Manufacturer or his authorised representative established within the EEA

ESAB AB
Lindholmsallén 9, Box 8004, SE-402 77 Göteborg, Sweden
Phone: +46 31 50 90 00, www.esab.com

The following EN standards and regulations in force within the EEA has been used in the design:

EN IEC 60974-1:2018/A1:2019	Arc Welding Equipment - Part 1: Welding power sources
EN 60974-5:2013, Arc Welding	Equipment – Part 5: Wire Feeders
EU reg. no. 2019/1784	Ecodesign requirements for welding equipment pursuant to Directive 2009/125/EC
EN 60974-10:2014	Arc Welding Equipment - Part 10: Electromagnetic compatibility (EMC) requirements

Additional Information:

Restrictive use, Class A equipment, intended for use in locations other than residential.
All the above products are part of Rustler family.

By signing this document, the undersigned declares as manufacturer, or the manufacturer's authorised representative established within the EEA, that the equipment in question complies with the safety and environmental requirements stated above.

Place/Date

Gothenburg
2023-06-20

Signature

Bartosz Kutarba

Bartosz Kutarba
Global Director Light Industrial Products
Welding and Plasma





UK DECLARATION OF CONFORMITY

According to:

- Electric Equipment (Safety) Regulations 2016;
- Electromagnetic Compatibility Regulations 2016;
- The Restriction of the Use of Certain Hazardous Substances in Electrical and Electronic Equipment Regulations 2012 (as amended)
- The Ecodesign for Energy-Related Products and Energy Information Regulations 2021

Type of equipment

MIG/MAG welding power source

Type designation

Rustler EM 201C from serial number OP316YY XX XXXX
Rustler EM 203C from serial number OP316YY XX XXXX
Rustler EM 251C from serial number OP316YY XX XXXX
Rustler EM 253C from serial number OP316YY XX XXXX

Brand name or trademark

ESAB

Manufacturer or his authorised representative established within United Kingdom

ESAB Group (UK) Ltd,
322 High Holborn, London, WC1V 7PB, United Kingdom
www.esab.co.uk

The following British Standards and Instruments in force within the United Kingdom has been used in the design:

- EN IEC 60974-1:2018/A1:2019	Arc welding equipment - Part 1: Welding power sources
- EN 60974-5:2013, Arc Welding	Equipment – Part 5: Wire Feeders
- EN 60974-10:2014	Arc welding equipment - Part 10: Electromagnetic compatibility (EMC)
- UK S.I. 2021/745	Requirements for welding equipment pursuant to the Ecodesign for Energy-Related Products and Energy Information Regulations 2021

Additional Information:

Restrictive use, Class A equipment, intended for use in locations other than residential.
All the above products are part of Rustler family.

By signing this document, the undersigned declares as manufacturer, or the manufacturer's authorised representative established within the UK, that the equipment in question complies with the safety and environmental requirements stated above.



Signatures

David Todd
Commercial Director,
ESAB Group UK & Ireland
London, 2023-06-28

1	SÄKERHET	6
1.1	Användning av symboler.....	6
1.2	Säkerhetsåtgärder.....	6
2	INLEDNING	9
2.1	Utrustning.....	9
3	TEKNISKA DATA	10
3.1	Information om ekodesign.....	11
4	INSTALLATION	13
4.1	Placering.....	13
4.2	Flyttinstruktioner (utan lyft).....	14
4.3	Nätmatning.....	14
5	DRIFT OCH HANDHAVANDE	16
5.1	Anslutningar och manöverorgan.....	16
5.2	Rekommenderade maximala strömvärden för satsen med anslutningskablar.....	17
5.3	Ansluta svets- och återledarkablar.....	17
5.4	Polaritetsväxling.....	17
5.5	Frånskiljning av nätspänning.....	18
5.6	Bobinbroms.....	18
5.7	Byte och laddning av tråd.....	18
5.8	Byte av matarrullar.....	19
5.9	Rulltryck.....	19
6	INSTÄLLNINGSPANEL	21
6.1	Extern inställningspanel.....	21
6.2	Beskrivning av LED-indikatorerna.....	22
6.3	Intern inställningspanel.....	25
6.4	Menyval.....	26
6.4.1	MIG/MAG.....	26
6.4.2	Dolda funktioner för MIG/MAG.....	27
6.4.3	MIG SPOT.....	27
6.4.4	Dolda funktioner för MIG SPOT.....	28
6.4.5	MMA.....	29
6.4.6	Dolda funktioner för MMA.....	29
7	UNDERHÅLL	30
7.1	Rutinmässigt underhåll.....	30
7.2	Strömkälla.....	31
7.3	Inspektion, rengöring och byte.....	31
8	FELKODER	32
8.1	Felkodsbeskrivning.....	32
9	FELSÖKNING	34
10	KALIBRERING OCH VALIDERING	35
10.1	Mätmetoder och toleranser.....	35
10.2	Kravspecifikationer och standarder.....	35
11	RESERVDELSEBESTÄLLNING	36
	BLOCKDIAGRAM	37
	BESTÄLLNINGSNUMMER	41
	SLITDELAR	42

TILLBEHÖR **43**

1 SÄKERHET

1.1 Användning av symboler

Genomgående i handboken: Betyder Obs! Var uppmärksam!

**VARNING!**

Innebär fara som, om den inte undviks, omedelbart leder till allvarliga personskador eller dödsfall.

**VARNING!**

Innebär potentiell fara som kan resultera i personskada eller dödsfall.

**OBSERVERA!**

Innebär fara som kan leda till mindre allvarlig personskada.

**VARNING!**

Innan användning, läs och förstå denna bruksanvisning och följ alla etiketter, arbetsgivarens säkerhetsrutiner och säkerhetsdatablad (SDS).



1.2 Säkerhetsåtgärder

Det är användaren av ESAB-utrustning som bär yttersta ansvaret för att alla som arbetar med eller intill utrustningen vidtar alla tillämpliga säkerhetsåtgärder. Säkerhetsåtgärderna måste uppfylla de krav som gäller för denna typ av utrustning. Utöver standardbestämmelserna för en svetsplats ska rekommendationerna nedan följas.

Allt arbete ska utföras av utbildad personal som är väl insatt i utrustningens handhavande. Felaktig användning av utrustningen kan leda till risksituationer som kan resultera i personskada eller skador på utrustningen.

1. Var och en som använder utrustningen måste känna till:
 - dess handhavande
 - nödstoppens placering
 - dess funktion
 - tillämpliga säkerhetsåtgärder
 - korrekt förfarande vid svetsning och skärning samt vid användning av eventuella andra funktioner hos utrustningen.
2. Operatören ska se till att:
 - inga obehöriga personer befinner sig inom utrustningens arbetsområde då den startas
 - ingen är oskyddad när bågen tänds eller arbete startas med utrustningen
3. Arbetsplatsen ska:
 - vara lämplig för ändamålet
 - vara fri från drag.

4. Personlig skyddsutrustning

- Använd alltid rekommenderad personlig skyddsutrustning, så som skyddsglasögon, flamsäkra kläder och skyddshandskar.
- Bär inte löst sittande persedlar, så som halsdukar, skärp och ringar, eftersom sådana kan fastna och orsaka brännskador.

5. Allmänna försiktighetsåtgärder

- Se till att återledarkabeln är ordentligt ansluten.
- Arbete på högspänningsutrustning **får endast utföras av behörig elektriker**.
- Nödvändig eldsläckningsutrustning skall finnas lätt tillgänglig på väl anvisad plats
- Smörjning och underhåll av svetsutrustningen får **inte** utföras under drift.

Om utrustad med ESAB-kylare

Använd endast kylvätska som godkänts av ESAB. Icke godkända kylvätskor kan skada utrustningen och äventyra produktsäkerheten. I händelse av sådan skada upphör samtliga garantiåtaganden från ESAB att gälla.

* Se kapitlet "TILLBEHÖR" i bruksanvisningen för information om beställning.



WARNING!

Bågsvetsning och bågs skarvning kan orsaka personskada. Vidta alltid säkerhetsåtgärder vid svetsning och skarvning.



ELEKTRISK STÖT – Kan döda

- Vidrör inte spänningsförande delar eller spänningsförande elektroder med bar hud eller med våta handskar eller våta kläder.
- Isolera dig från arbetet och marken.
- Se till att din arbetsställning är säker



ELEKTRISKA OCH MAGNETISKA FÄLT – Kan vara hälsoskadliga

- Svetsare med pacemaker bör rådfråga sin läkare innan svetsning genomförs. EMF kan störa vissa pacemakers.
- Exponering för EMF kan ha andra effekter på hälsan som ännu är okända.
- Svetsare bör använda följande metoder för att minimera exponering för EMF:
 - Dra elektrod- och arbeidskabeln på samma sida av kroppen. Fixera dem med tejp om möjligt. Placera inte din kropp mellan svetspistolen och kablar. Snurra aldrig svetspistolen eller kablar runt din kropp. Håll svetsströmkälla och kablar så långt bort från kroppen som möjligt.
 - Anslut arbeidskabeln till arbetsstycket så nära det område som skall svetsas som möjligt.



RÖK OCH GASER – Kan vara hälsoskadliga

- Undvik att ha huvudet i svetsröken.
- Sörj för god ventilation, använd punktutsug vid bågen, eller vidta båda åtgärderna samtidigt för att föra bort gaserna från din andningszon och från arbetsplatsen.



LJUSBÅGAR – Kan skada ögonen och ge brännskador på huden

- Skydda ögonen och kroppen. Använd alltid korrekt svetskärm med skyddsglas av rätt filtreringsgrad och bär alltid skyddskläder.
- Skydda om kringstående personer med lämpliga skärmar eller draperier.



BULLER – Kan ge hörselskador

Skydda öronen. Använd hörselkåpor eller annat lämpligt hörselskydd.

RÖRLIGA DELAR – Kan orsaka skador

- Håll alla dörrar, paneler och luckor stängda och se till att de sitter på plats ordentligt. Endast kvalificerade personer bör vid behov ta bort kåpor för underhåll och felsökning. Sätt tillbaka paneler eller luckor och stänga dörrar när servicen är klar och innan motorn startas.



- Stäng av motorn innan du installerar eller ansluter enheten.
- Håll händer, hår, lössittande kläder och verktyg borta från rörliga delar.

BRANDFARA

- Gnistor ("svetsloppor") kan orsaka brand. Se till att inget brännbart material finns i närheten av svetsstället.
- Använd inte på slutna behållare.

HET YTA - Delar kan orsaka brännskador

- Vidrör inte delar med bara händer.
- Låt utrustningen svalna av innan du arbetar med den.
- Använd lämpliga verktyg och/eller isolerade svetshandskar när du hanterar heta delar för att undvika brännskador.

DRIFTSTÖRNING – Tillkalla experthjälp i händelse av driftstörning.

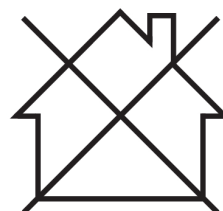
SKYDDA DIG SJÄLV OCH ANDRA!

**OBSERVERA!**

Denna produkt är avsedd endast för bågsvetkning.

**OBSERVERA!**

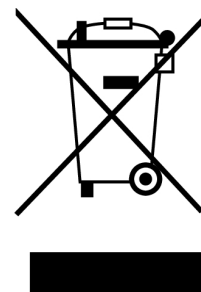
Utrustning klass A är inte avsedd för användning i bostadsområden där elförsörjningen sker via det publika lågspänningsdistributionsnätet. På grund av såväl ledningsburna som utstrålade störningar kan det i sådana områden vara problematiskt att uppnå elektromagnetisk kompatibilitet för utrustning klass A.

**OBSERVERA!****Lämna in elektroniska utrustningar till återvinningsanläggning!**

Enligt direktiv 2012/19/EG om avfallshantering av elektrisk och elektronisk utrustning och dess genomförande i enlighet med nationell lag, ska elektrisk och elektronisk utrustning som nått slutet av sin livslängd samlas in separat och lämnas till återvinningsanläggning.

Det åvilar den som äger och/eller ansvarar för utrustningen att hålla sig informerad om vilka återvinningsanläggningar som är godkända.

För mer information, kontakta närmaste ESAB-återförsäljare.



ESAB har ett sortiment av tillbehör för svetsning och personlig skyddsutrustning till salu. Kontakta din ESAB-återförsäljare eller besök vår webbplats för beställningsinformation.

2 INLEDNING

Rustler EM 201C, EM 203C, EM 251C och EM 253C är kompakta svetsströmkällor som är avsedda för svetsning med solidtråd, pulverfylld rörtråd och belagda elektroder (MIG/MAG, FCAW och MMA).

Utrustningen har inbyggda hjul och fäste för gasflaskor för att lätt kunna flyttas runt på arbetsplatsen och ge bättre räckvidd.

Huvudfunktioner i Rustler EM PRO:

- Hög utgångsström och intermittens
- Enkel och intuitiv installation
- Tåligt hölje
- Enastående bågegenskaper, optimerad för de flesta vanliga grundmaterialen
- MMA-svetsläge

ESAB:s tillbehör till produkten återfinns i kapitlet "TILLBEHÖR" i denna handbok.

2.1 Utrustning

Strömkällan levereras med:

- 4 m svart gasslang av gummi
- 3 m återledarkabel med jordklämma (krokodil)
- Säkerhetsinstruktion
- Snabbstartsguide

3 TEKNISKA DATA

	EM 201C	EM 203C	EM 251C	EM 253C
Nätspänning	230 V ±15 %, 1~, 50/60 Hz	400 V ±15 %, 3~, 50/60 Hz	230 V ±15 %, 1~, 50/60 Hz	400 V ±15 %, 3~, 50/60 Hz
Primärström I_{max}				
MIG/MAG	25,5 A	8,6 A	35 A	12 A
MMA	26 A	10 A	33,5 A	11,5 A
Inställningsområde				
MIG/MAG	30 A/15,5 V – 200 A/24 V	40 A/15,6 V – 200 A/24 V	30 A/15,5 V – 250 A/26,5 V	40 A/16 V – 250 A/26,5 V
MMA	18 A/20,8 V – 180 A/27,2 V	18 A/20,8 V – 200 A/28 V	18 A/20,8 V – 200 A/28 V	18 A/20,8 V – 220 A/28,8 V
Trådmatningshastighet	1,5–18 m/min			
Tillåten belastning vid MIG/MAG				
35 % intermittensfaktor	200 A/24 V	200 A/24 V	250 A/26,5 V	250 A/26,5 V
60 % intermittensfaktor	152 A/21,6 V	152 A/21,6 V	152 A/21,6 V	191 A/23,6 V
100 % intermittensfaktor	118 A/19,9 V	118 A/19,9 V	118 A/19,9 V	148 A/21,4 V
Tomgångsspänning	56 V	56 V	56 V	56 V
Tillåten belastning vid MMA				
25 % intermittensfaktor	180 A/27,2 V	-	-	-
35 % intermittensfaktor	-	200 A/28 V	220 A/28,8 V	220 A/28,8 V
60 % intermittensfaktor	116 A/24,6 V	152 A/26,1 V	168 A/26,7 V	168 A/26,7 V
100 % intermittensfaktor	90 A/23,6 V	118 A/24,7 V	130 A/25,2 V	130 A/25,2 V
Tomgångsspänning	56 V	57,5 V	56 V	63 V
Skenbar effekt vid maxström	6 kVA	6,9 kVA	8,05 kVA	8,3 kVA
Aktiv effekt I ₂ vid maxström	5,94 kW	6,2 kW	7,97 kW	7,5 kW
Effektfaktor vid maxström	0,99	0,9	0,99	0,9
Effektivitet vid maximal uteffekt	87 %	86 %	84 %	89 %
Tomgångseffekt i energisparläget	36 W	20 W	43 W	20 W
Vikt	46 kg	46 kg	48 kg	52 kg
Rekommenderad generator	7 kW	8 kW	10 kW	10 kW
Arbetstemperatur	-10 till +40 °C			
Transporttemperatur	-20 till +55 °C (-4 till +131 °F)			
Mått l × b × h	959 × 482 × 717 mm			
Isolationsklass	F			
Inkapslingsklass	IP 23			
Användningsklass	S			

Intermittensfaktor


Intermittensfaktorn anger den andel, vanligen i procent, av en tiominutersperiod, under vilken man kan svetsa med en viss belastning. Intermittensfaktorn gäller vid 40 °C eller lägre.

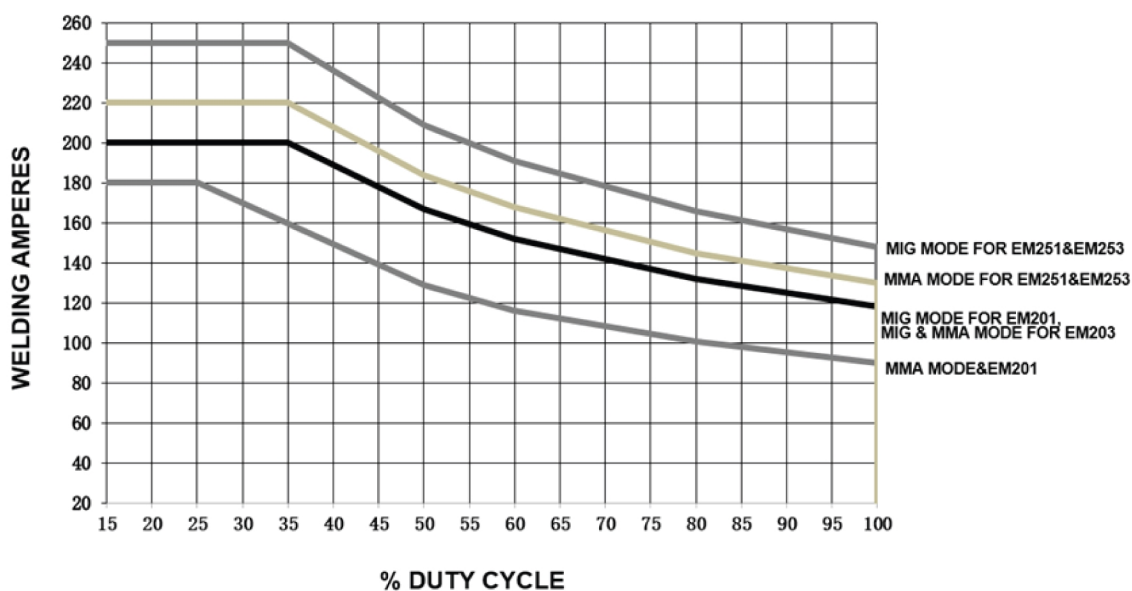
Inkapslingsklass

IP-koden anger kapslingsklass, d.v.s. graden av skydd mot inträngning av fasta föremål eller vatten.

Utrustning märkt **IP 23** är avsedd för inom- och utomhusbruk.

Användningsklass

Symbolen  innebär att strömkällan är avsedd för användning i utrymmen med förhöjd elfara.



3.1 Information om ekodesign


Urustningen är utformad för att uppfylla direktiv 2009/125/EG och förordning 2019/1784/EU.

Effektivitet och energiförbrukning vid tomgångseffekt:

Namn	Tomgångseffekt	Effektivitet vid maximal strömförbrukning
EM 201C	36 W	87 %
EM 203C	20 W	86 %
EM 251C	43 W	84 %
EM 523C	20 W	89 %

Värdet för effektivitet och förbrukning i tomgångsläget har mätts med hjälp av metoder och under förhållanden enligt definitionen i produktstandarden SS-EN IEC 60974-1.

Tillverkarens namn, produktnamn, serienummer och tillverkningsdatum finns på märkplåten.

1	xxxxxxxxxxxxxxxx	 ESAB AB Lindholmsallén 9, Box 8004, SE-41755 Gothenburg - SWEDEN Made in China Ser. No.: LLRRYYW###	2
	3		
	LL RRR YYWW ####		
	3A 3B 3C 3D		

1. Produktnamn
2. Tillverkares namn och adress
3. Serie Nummer
 - 3A. Kod för tillverkningsplats
 - 3B. Revisionsnivå (sista siffran i år och veckonummer)
 - 3C. Produktionsår och -vecka (sista två siffrorna i år och veckonummer)
 - 3D. System med sekventiella nummer (varje vecka börjar med "0001")

4 INSTALLATION

Installationen ska utföras av professionell installatör.



OBSERVERA!

Denna produkt är avsedd för industriell användning. I hem- och kontorsmiljö kan denna produkt orsaka radiostörningar. Det åvilar användaren att vidta erforderliga skyddsåtgärder mot sådana störningar.

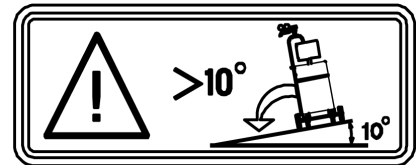
4.1 Placering

Placera strömkällan så att kylluftens in- och utlopp är fria.



VARNING!

Risk för elektrisk stöt! Vidrör inte arbetsstycket eller svetspistolens brännarhuvud under pågående svetsning.

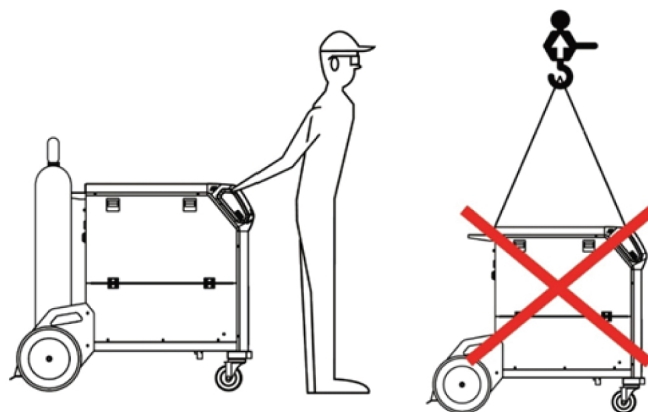
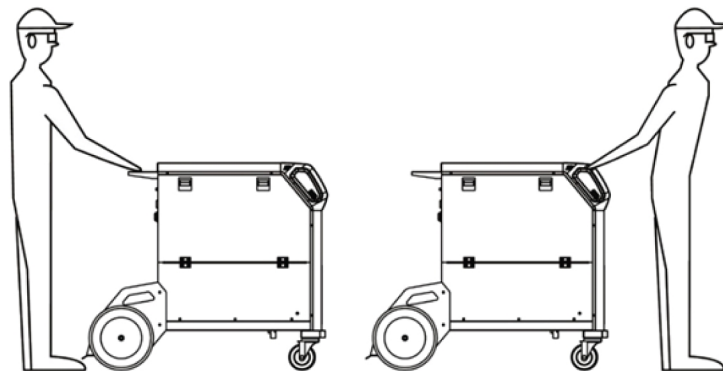


VARNING!

Hjulen kan börja glida i lutningar över 10 grader. Vidta försiktighetsåtgärder när du arbetar i sluttningar.

4.2 Flyttinstruktioner (utan lyft)

Mekaniska lyft måste göras med båda de yttre handtagen.



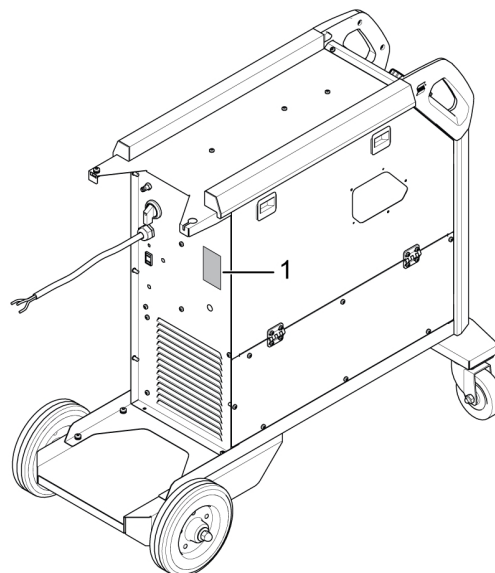
4.3 Nätmatning



OBSERVERA! Nätmatningskrav

Utrustningen uppfyller IEC 61000-3-12 under förutsättning att kortslutningseffekten är större än eller lika med $S_{scmin.}$ vid anslutningspunkten mellan användarens elnät och det publika eldistributionsnätet. Den som installerar och/eller använder utrustningen måste, om så behövs genom konsultation av elnätsoperatören, kontrollera att utrustningen ansluts endast till elnät med kortslutningseffekt större än eller lika med $S_{scmin.}$. Se tekniska data i kapitlet TEKNISKA DATA.

1. Märkplåt med anslutningsdata.



Rekommenderad säkringsstorlek och minsta kabelarea				
	EM 201C	EM 203C	EM 251C	EM 253C
Nätspänning	230 V ±15 %, 1~50/60 Hz	400 V ±15 %, 3~50/60 Hz	230 V ±15 %, 1~50/60 Hz	400 V ±15 %, 3~50/60 Hz
Nätkabelarea	3G x 2,5 mm ²	4 x 2,5 mm ²	3G x 4 mm ²	4 x 2,5 mm ²
Nominell maximiström I_{max}	26 A	20 A	35 A	12 A
I_{1eff}	15 A	5,9 A	21 A	7 A
Säkring trög smältsäkring dvärgbrytare typ C	16 A 16 A	16 A 16 A	32 A 32 A	16 A 16 A
Maximal rekommenderad längd på förlängningskabel	100 m/330 fot	100 m/330 fot	100 m/330 fot	100 m/330 fot
Minimal rekommenderad storlek på förlängningskabel	3G x 2,5 mm ²	4 x 2,5 mm ²	3G x 4 mm ²	4 x 2,5 mm ²

5 DRIFT OCH HANDHAVANDE

Allmänna säkerhetsregler för handhavandet av utrustningen återfinns i kapitlet **SÄKERHET** i denna handbok. Den som ska använda utrustningen ska ha läst och till fullo förstått hela detta kapitel.



OBSERVERA!

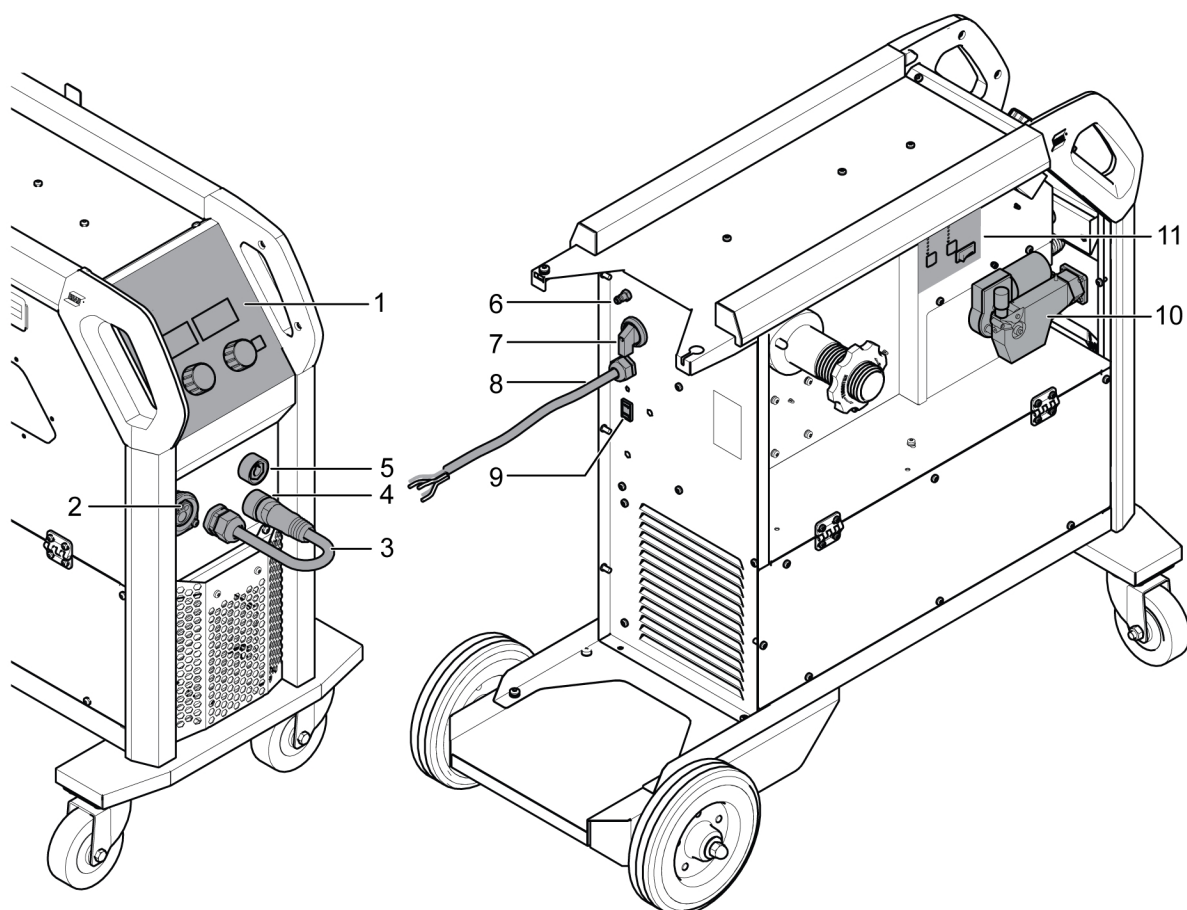
Använd avsett handtag vid förflyttning av utrustningen. Dra aldrig i kablarna.



VARNING!

Risk för elektrisk stöt! Vidrör inte arbetsstycket eller svetspistolens brännarhuvud under pågående svetsning.

5.1 Anslutningar och manöverorgan



- | | |
|--|-----------------------------------|
| 1. Extern inställningspanel | 7. Elkopplare för nätspänning O/I |
| 2. Anslutning för brännare | 8. Nätkabel |
| 3. Kabel för ändring av polaritet | 9. Värmaruttag (tillval) |
| 4. Strömkällans negativa pol: återledarkabel | 10. Trådmatningsmekanism |
| 5. Positiv svetsningsplint: svetskabel | 11. Intern inställningspanel |
| 6. Anslutning för skyddsgas | |



OBSERVERA!

Värmaruttag får endast installeras av ESAB:s eftermarknadspersonal.

5.2 Rekommenderade maximala strömvärden för satsen med anslutningskablar

Rekommenderade maximala svetsströmvärden för svets-/återledarkabeln (koppar) vid en omgivningstemperatur på +25 °C och en normal cykel på 10 minuter

Kabelstorlek mm ²	Intermittensfaktor			Spänningsfall/10 m
	100 %	60 %	35 %	
50	285 A	320 A	370 A	0,352 V/100 A
70	355 A	400 A	480 A	0,254 V/100 A
95	430 A	500 A	600 A	0,189 V/100 A

Rekommenderade maximala svetsströmvärden för svets-/återledarkabeln (koppar) vid en omgivningstemperatur på +40 °C och en normal cykel på 10 minuter

Kabelstorlek mm ²	Intermittensfaktor			Spänningsfall/10 m
	100 %	60 %	35 %	
50	250 A	280 A	320 A	0,352 V/100 A
70	310 A	350 A	420 A	0,254 V/100 A
95	375 A	440 A	530 A	0,189 V/100 A

5.3 Ansluta svets- och återledarkablar

Det finns två anslutningar på svetsströmkällan, en till strömkällans positiva pol (+) och en till strömkällans negativa pol (-), för anslutning av svets- och återledarkabel. Vilken anslutning svetskabeln kopplas till beror på vilken svetsmetod eller typ av elektrod som används.

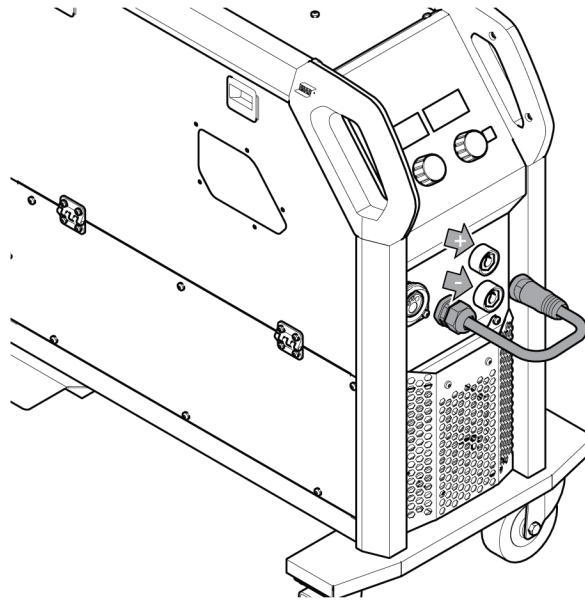
Koppla återledarkabeln till den andra anslutningen på strömkällan. Fäst återledarkabelns kontaktklämma i arbetsstycket och se till att det finns god kontakt mellan arbetsstycket och anslutningen för återledarkabeln på strömkällan.

- Vid MIG/MAG- och MMA-svetsning kan svetskabeln anslutas till strömkällans positiva pol (+) eller negativa pol (-) beroende på vilken typ av elektrod som används. Anslutningspolariteten anges på elektrodemballage.

5.4 Polaritetsväxling

Störmkällan levereras med polaritetsväxlingskabeln som är ansluten till pluspolen. En del trådar, t.ex. självskyddande rörtråd, rekommenderas vid svetsning med negativ polaritet. Negativ polaritet innebär att polaritetsväxlingskabeln är ansluten till minuspolen och återledarkabeln till pluspolen. Kontrollera den rekommenderade polariteten för den svetstråd du vill använda.

Polariteten kan växlas genom att flytta polaritetsväxlingskabeln för att passa tillämplig svetsmetod.



5.5 Frånskiljning av nätspänning

Tillslag av nätspänningen sker genom att vrida elkopplaren till läge "I".

Slå från nätspänningen genom att vrida elkopplaren till läge O.

Både vid nätspänningsbortfall och vid normalt spänningsfrånslag lagras inställda svetsprogram för att kunna användas igen nästa gång strömkällan startas.



OBSERVERA!

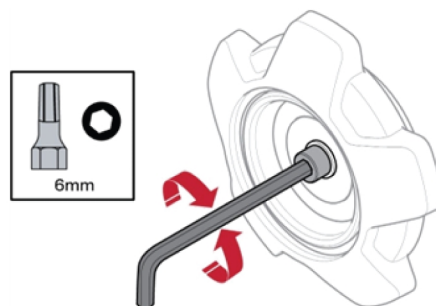
Stäng inte av strömkällan under pågående svetsning, d.v.s. medan den är belastad.

5.6 Bobinbroms

Bobinbromsens kraft ska ökas precis så mycket som krävs för att förhindra överskridning av trådmataren. Den faktiska bromskraften som behövs beror på trådmatningshastigheten och spolens storlek och vikt.

Överbelasta inte bobinbromsen! För hög bromskraft kan överbelasta motorn och försämra svetsresultatet.

Bobinbromsens kraft justeras med den 6 mm stora sexkantskraven i mitten av bromsnavets mutter.



5.7 Byte och laddning av tråd

- 1) Öppna den vänstra luckan på strömkällan
- 2) Lossa och ta bort bromsnavets mutter och ta bort den gamla trådspolen.

- 3) Sätt i en ny trådspole i enheten och dra ut den nya svetstråden 10–20 cm. Fila bort grader och vassa kanter på trådänden innan du för in den i matarmekanismen.
- 4) Lås fast trådspolen på bromsnavet genom att dra åt bromsnavets mutter.
- 5) Trä tråden genom matarmekanismen.

**OBSERVERA!**

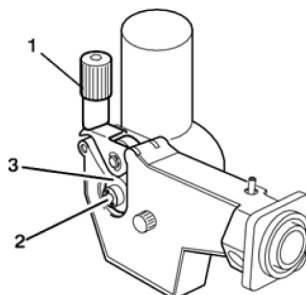
Om bromsnavsmuttern och -hylsan är slitna och inte låses ordentligt byter du dem.

- 6) Stäng och lås den vänstra luckan på matarverket.

5.8 Byte av matarrullar

När du byter till en annan typ av tråd ska matarrullarna bytas så att de matchar den nya trådtypen. Mer information om rätt matarrulle beroende på tråddiameter och -typ finns i bilagan SLITDELAR.

- 1) Öppna sidoluckan.
- 2) Lossa tryckgivaren (1) genom att fälla den bakåt.
- 3) Koppla ifrån och ta bort insexskruven (2) och brickan.
- 4) Dra ut matarrullen (3).



När du monterar uppber du stegen ovan i omvänd ordning.

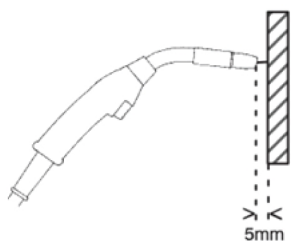
Välj spår i matarrullen.

Vänd matarrullen med dimensionsmärkningen för önskat spår mot dig.

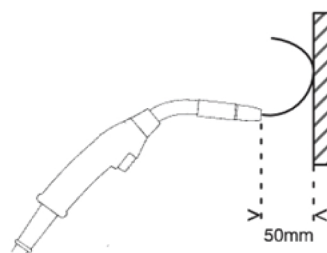
5.9 Rulltryck

Rulltrycket justeras separat på varje spännehet, beroende på vilket trådmaterial och -diameter som har använts.

Kontrollera först att tråden löper mjukt genom trådledaren. Ställ därefter in matarverkets tryckrullar. Trycket får inte vara för högt.



Figur A.



Figur B.

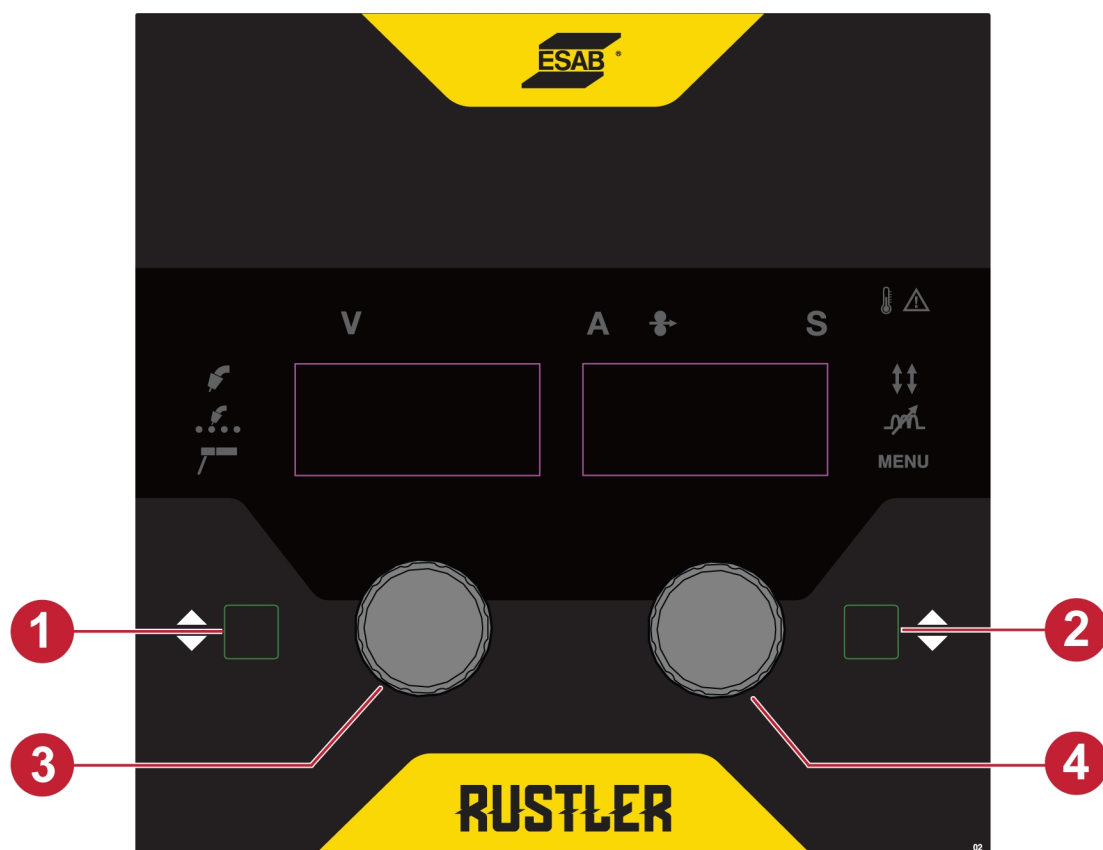
För att kontrollera att rätt trådmatningstryck är inställt kan du mata ut tråd mot ett isolerande föremål, till exempel ett träblock.

När du håller brännaren cirka 5 mm från träblocket (figur A) ska matarrullarna röra sig.

Om du håller brännaren cirka 50 mm från träblocket ska tråden matas ut och böjas (figur B).

6 INSTÄLLNINGSPANEL

6.1 Extern inställningspanel



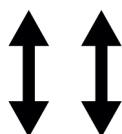
- | | |
|-------------------------------|------------------------------|
| 1. Knapp för val av process | 3. Vänster potentiometerratt |
| 2. Knapp för val av parameter | 4. Höger potentiometerratt |

Knapp för val av process (1)

Du kan använda den här knappen till att välja olika svetsprocesser, som MIG, MIG SPOT och MMA. När maskinen slås på är den i MIG-läge som standard. Om du vill växla mellan MIG SPOT/MMA trycker du på knappen.

Knapp för val av parameter (2)

Knappen för val av parameter används för att växla brännarens funktion från avtryckarläge, induktans och meny.



Avtryckarläge

För att komma åt funktionerna trycker du på knappen för val av parameter och ställer in avtryckarlägets symbol på ON. Den vänstra displayen visar bokstäverna TRG och den högra visar 2T eller 4T. Välj funktionen genom att vrida på ratten (4).



Induktans

För att komma åt funktionerna trycker du på knappen för val av parameter och ställer in induktanssymbolen på ON. Den vänstra displayen visar bokstäverna IND och den högra visar värdet. Ratten (4) används för att ändra värdet på vald funktion.

MENY

Grundfunktionerna finns i menyfunktionen. För att komma åt funktionerna trycker du på knappen för val av parametrar tills MENU-symbolen är inställd på ON. Den vänstra displayen visar en bokstav och den högra visar ett värde. Välj funktion genom att trycka på samma knapp. Ratten (4) används för att ändra värdet på vald funktion. Ratten (3) används för att ändra de olika funktionerna.

**OBSERVERA!**

Listan över funktioner i menyn varierar beroende på vilken tillämpning som valts.

Vänster potentiometerratt (3)

I MIG-läge (GMAW/FCAW) används ratten för att justera enhetens utspänning. I manuellt MIG-läge är inställningsdiagrammet fäst vid luckan till trådmatarfacket.

I läget för val av parametrar väljer du den andra funktionen genom att justera den vänstra ratten (3) så visas namnet på den vänstra displayen.

Höger potentiometerratt (4)

Den högra ratten (4) justerar mängden svetsström som levereras av strömkällan. I MMA-lägen justerar ratten direkt växelriktaren för att ge önskad nivå av utström.

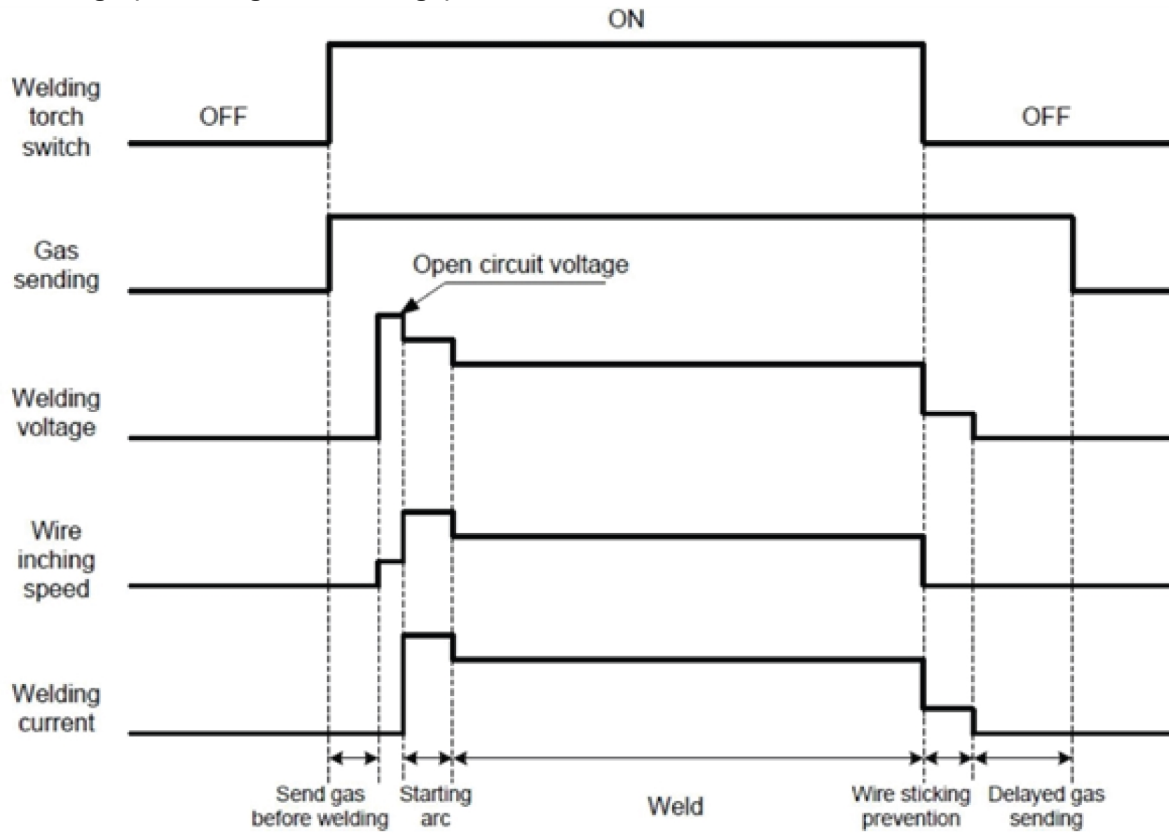
I MIG-läge (GMAW/FCAW) justerar den högra ratten trådmatningsmotorns hastighet. Den optimala trådmatningshastighet som krävs beror på typen av svetstillämpning. Inställningsdiagrammet är fäst vid luckan till trådmatarfacket.

6.2 Beskrivning av LED-indikatorerna

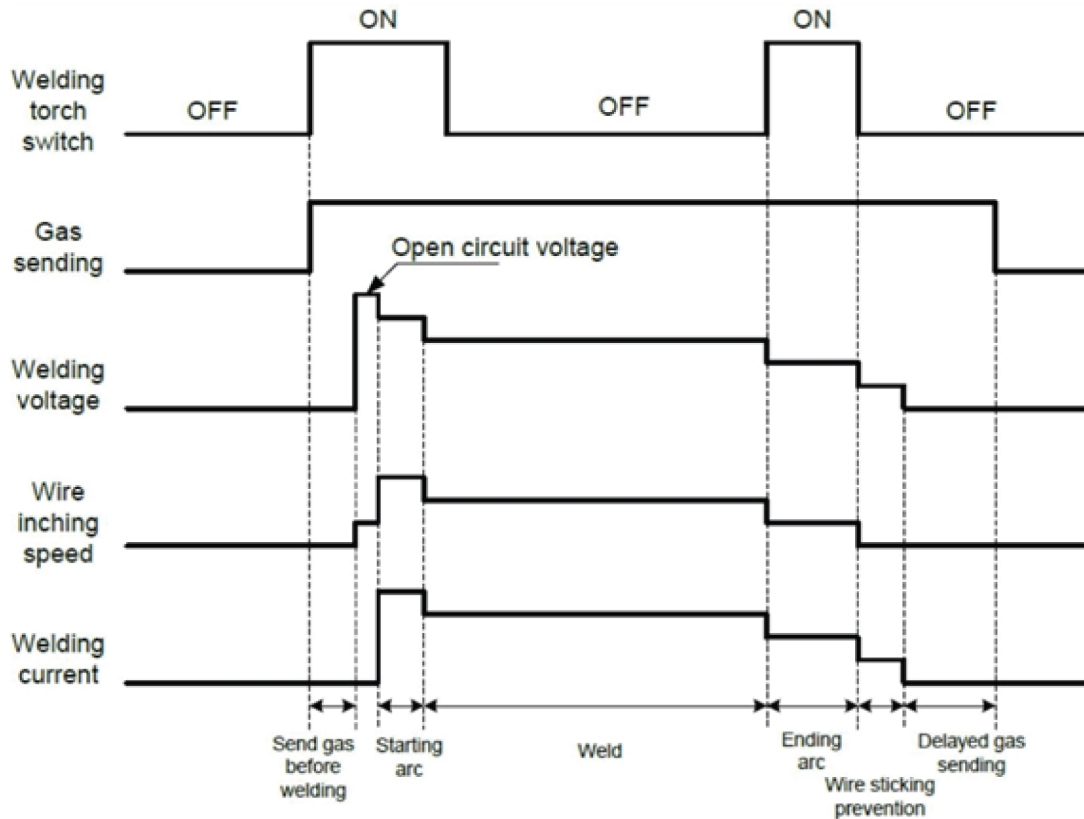
Indikator	Beskrivning
	<p>MIG/MAG</p> <p>Process för att kontrollera konstant spänning där du ställer in spänning och trådmatningshastighet oberoende av varandra.</p>
	<p>MIG/MAG SPOT</p> <p>Punktsvetsning används när man vill punktsvetsa samman tunna plåtar.</p> <div style="border: 1px solid black; padding: 5px; margin-top: 10px;"> <p>OBSERVERA!</p> <p>Det går inte att förkorta svetsstiden genom att släppa avtryckaren.</p> </div>
	<p>MMA</p> <p>Manuell bågsvetsning, MMA-svetsning, är svetsning med belagda elektroder. När ljusbågen tänds smälter elektroden och beläggningsen bildar skyddande slagg.</p>
	<p>Uppmätt spänning</p> <p>Det uppmätta värdet på displayen för svetssspänning är ett genomsnittligt numeriskt värde som beräknas under svetsning, exklusive svetsavslut.</p>

Indikator	Beskrivning
	<p>Uppmätt ström</p> <p>Det uppmätta värdet på displayen för svetsström är ett genomsnittligt numeriskt värde som beräknas under svetsning, exklusive svetsavslut.</p>
	<p>Trådmatningshastighet</p> <p>Det uppmätta värdet på displayen för trådmatningshastighet är ett genomsnittligt numeriskt värde som beräknas under svetsning, exklusive svetsavslut.</p>
	<p>Tjocklek</p> <p>Vald tjocklek på displayen för svetsarbetsstycket.</p> <p>Denna funktion gäller endast för MIG/MAG i Synergic-modellen.</p>
	<p>Tid</p> <p>Vald tid på displayen för spot- och vilotid i sekunder.</p> <p>Denna funktion gäller endast för MIG/MAG SPOT.</p>
	<p>2-takt</p> <p>Den här indikatorn blinkar grönt och visar 2T.</p> <p>Vid 2-takt startar gasförströmningen när brännarens avtryckare trycks in. Därefter startar svetsmetoden. När avtryckaren släpps avbryts svetsningen helt och gasefterströmningen startar.</p> <p>4-takt</p> <p>Den här indikatorn lyser med fast grönt sken och visar 4T.</p> <p>Vid 4-takt startar gasförströmningen när brännarens avtryckare trycks in och trådmatningen startar när den släpps. Svetsmetoden fortsätter tills avtryckaren åter trycks in, varvid trådmatningen stoppas. När avtryckaren släpps startar gasefterströmningen.</p>
	<p>Induktans</p> <p>Bågstyrningen används för att justera svetsbågens intensitet. Lägre inställningar för bågstyrning gör bågen mjukare med mindre svetssprut. Högre inställningar för bågstyrning ger en starkare båge som kan öka svetsens inträngning. Soft innebär maximal induktans medan Hard innebär minimal induktans.</p>
	<p>Värmeskydd</p> <p>Svetsströmkällan har ett överhettningsskydd som löser ut om temperaturen blir för hög. När detta sker bryts svetsströmmen och indikeringslampan för överhettning tänds. Överhettningsskyddet återställs automatiskt när temperaturen har sjunkit till sin normala arbetstemperatur.</p>

2-taktsläge (svetsning utan slutbåge)

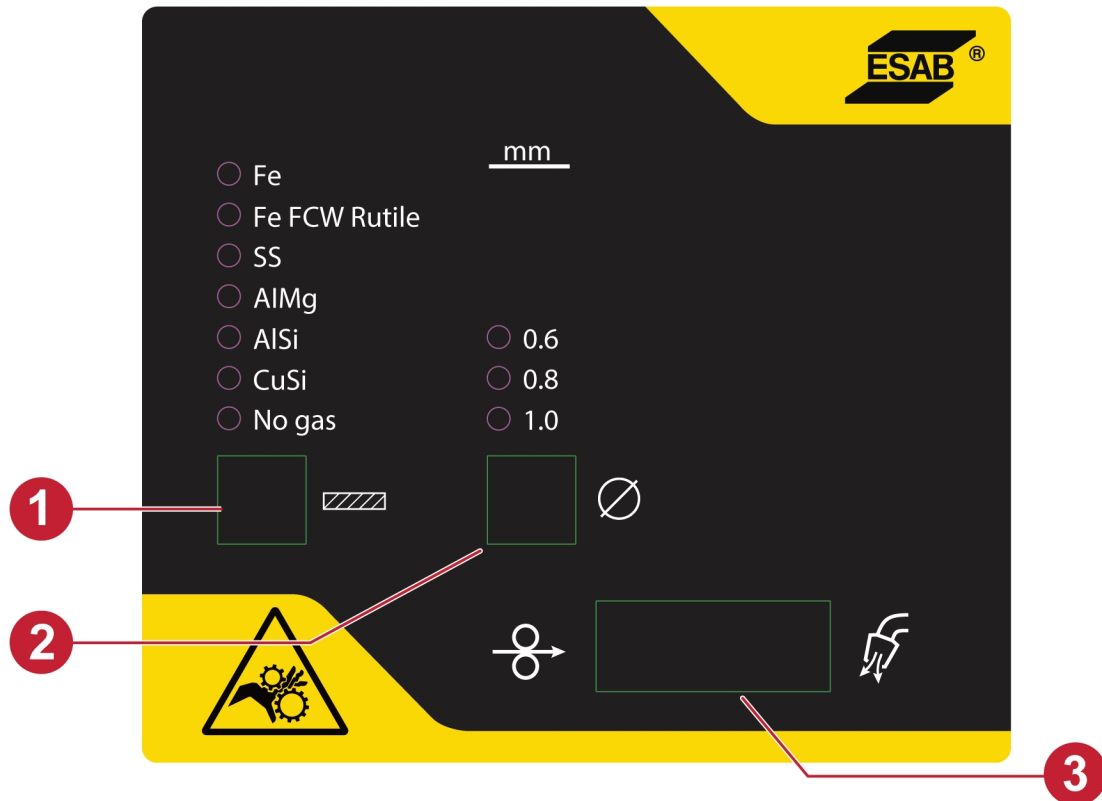


4-taktsläge (svetsning utan slutbåge)

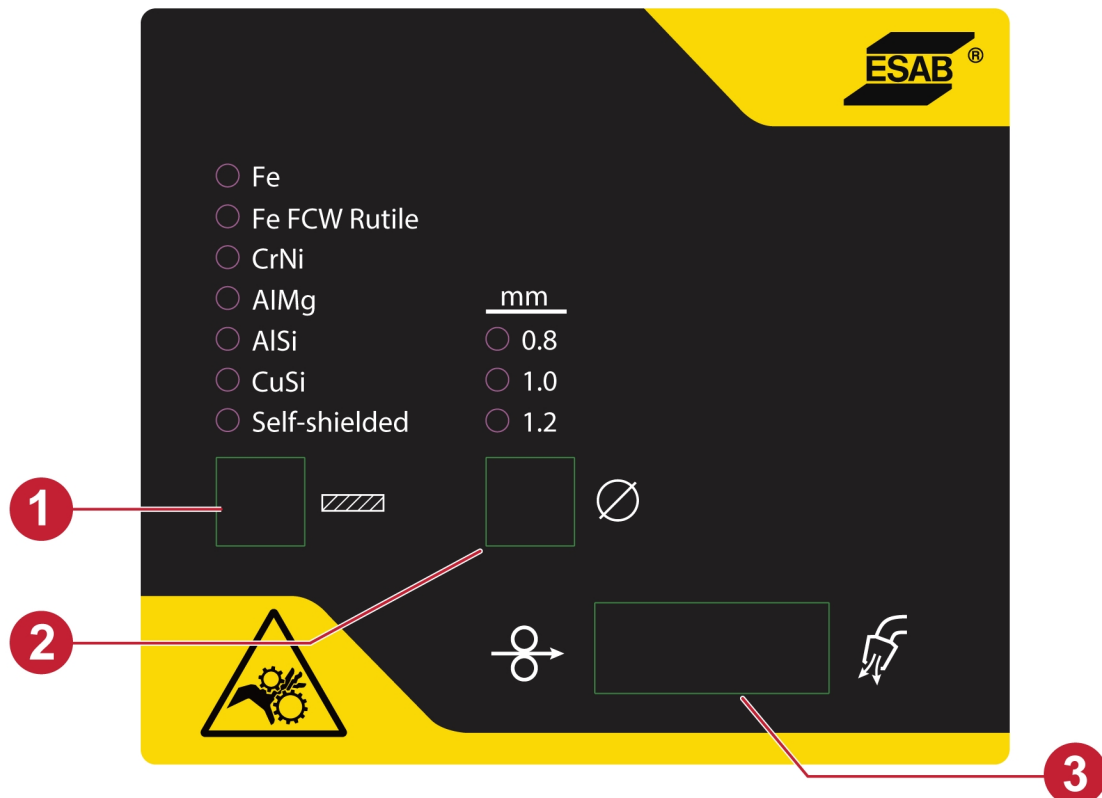


6.3 Intern inställningspanel

EM 201C och 203C



EM 251C och EM 253C



1. Knapp för val av material
2. Knapp för diameterval

3. Knapp för kalltrådsmatning och gasspolning

Knapp för val av material

Denna används för att välja svetsat grundmaterial för optimala egenskaper på den interna inställningspanelen.

Knapp för diameterval

Denna används för att välja diametern för den monterade tråden på den interna inställningspanelen.

Knapp för kalltrådsmatning och gasspolning

Kallmatning av tråd används för att mata fram tråd utan att lägga på bågspänning. Tråden matas så länge knappen hålls intryckt. Denna funktion är endast aktiv i MIG-tillämpningar.

Gasspolningsfunktionen används medan gasflödet mäts eller för att blåsa ut luft och eventuell fukt ur gaslangarna innan svetsningen påbörjas. Gasspolning sker i 15 sekunder när du trycker in knappen för gasspolning eller avtryckaren eller tills du trycker på knappen respektive avtryckaren igen. Gasspolning utförs utan spänning och trådmatningsstart. Denna funktion är endast aktiv i MIG-tillämpningar.

6.4 Menyval

6.4.1 MIG/MAG

I MIG-läge trycker du tre gånger på knappen för att välja parameter och gå till alternativet MENU. Välj önskad svetsfunktion en efter en genom att vrida på den vänstra potentiometerratten och justera önskat värde genom att vrida på den högra potentiometerratten.

Bokstav på vänster skärm	Funktion	Standard	Inställningar för höger display
B-B	Efterbrinning	0,1	0,01–0,35
CRA	Kraterfyllnadstid	0	0,0–9,9
PRG	Förströmning	0,1	0,5–9,9
POG	Efterströmning	0,5	0,5–9,9
RIN	Krypstart (inkörning)	PÅ	PÅ/AV

Burnback (B-B) (efterbrinning)

Efterbrinntid är en fördröjning mellan tidpunkten då tråden börjar bromsas till dess strömkällan stänger av svetsspänningen.

För kort efterbrinntid ger långt trådutstick efter avslutad svetsning, vilket medför risk att tråden fastnar i smältbadet när detta stelnar.

För lång efterbrinntid ger kortare utstick och ökad risk för att ljusbågen ska brinna upp i kontaktmunstycket.

Crater fill (CRA) (kraterfyllnad)

Kraterfyllnad möjliggör en kontrollerad minskning av värme och storlek på svetsbadet vid svetslut. Detta gör det lättare att undvika porer, varmsprickor och kraterbildning i svetsfogen.

Pre/flow (PRG) (förströmning)

Förströmning anger hur lång tid skyddsgasen ska strömma innan ljusbågen tänds.

Post/flow (POG) (efterströmning)

Gasefterströmning anger hur lång tid skyddsgasen ska strömma efter att ljusbågen släckts.

Creep start (RIN) (krypstart)

Vid krypstart matas tråden med låg trådmatningshastighet tills den får elektrisk kontakt med arbetsstycket.

6.4.2 Dolda funktioner för MIG/MAG

Tryck länge på knappen för val av parameter för att navigera i det dolda alternativet MENU (ingen svetsning). Välj önskad funktion en efter en genom att vrida på den vänstra potentiometerratten och justera värdet genom att vrida på den högra potentiometerratten.

Bokstav på vänster skärm	Funktion	Standard	Inställningar för höger display
DIS	Visar värdet under svetsning	WFS	WFS/AMP
UNT	Enhet (metrisk eller brittisk)	MPM	MPM/IPM
VEN	Versionsnr	V4.0	-
RES	Standardinställningar	Nej	Nej/Ja

Visning (DIS) (Display)

Med den här funktionen kan du visa värden för trådmatningshastighet (WFS) eller strömstyrka (AMP) under svetsning.

Enhet (UTT) (Unit)

Med den här funktionen kan du växla måttenhet för trådmatningshastighet och tjocklek mellan metriskt (MPM) eller brittiskt (IPM).

Versionsnr (VEN) (Version No.)

Med den här funktionen kan du visa programvaruversioner för det anslutna systemet.

Återställ (RES) (Reset)

Denna funktion återställer till fabriksinställningarna. Alla sparade jobb tas bort efter återställningen.

6.4.3 MIG SPOT

I läget MIG SPOT trycker du tre gånger på knappen för val av parameter för att gå till alternativet MENU. Välj önskad svetsfunktion en efter en genom att vrida på den vänstra potentiometerratten och justera värdet genom att vrida på den högra potentiometerratten.

Bokstav på vänster skärm	Funktion	Standard	Inställningar för höger display
B-B	Efterbrinning	0,1	0,01–0,35
S/T	Spottid	0,1	0,1–5,0
DWE	Vilotid	0,1	OFF/0,1–5,0
POG	Efterströmning	0,5	0,5–9,9

Burnback (B-B) (efterbrinning)

Efterbrinntid är en fördröjning mellan tidpunkten då tråden börjar bromsas till dess strömkällan stänger av svetsspänningen.

För kort efterbrinntid ger långt trådutstick efter avslutad svetsning, vilket medför risk att tråden fastnar i smältbadet när detta stelnar.

För lång efterbrinntid ger kortare utstick och ökad risk för att ljusbågen ska brinna upp i kontaktmunstycket.

Spottid (S/T) (Spot Time)

Spottid är tidpunkten då ljusbågen aktiveras efter att avtryckaren tryckts in.

Vilotid (DWE) (Rest time)

Vilotid används för att definiera tid utan ljusbåge mellan spotsvetsar.

Efterströmning (POG) (Post flow)

Gasefterströmning anger hur lång tid skyddsgasen ska strömma efter att ljusbågen släckts.

6.4.4 Dolda funktioner för MIG SPOT

Tryck länge på knappen för val av parameter för att navigera i det dolda alternativet MENU (ingen svetsning). Välj önskad funktion en efter en genom att vrida på den vänstra potentiometerratten och justera värdet genom att vrida på den högra potentiometerratten.

Bokstav på vänster skärm	Funktion	Standard	Inställningar för höger display
DIS	Visar värdet under svetsning	WFS	WFS/AMP
UNT	Enhet (metrisk eller brittisk)	MPM	MPM/IPM
VEN	Versionsnr	V4.0	-
RES	Standardinställningar	Nej	Nej/Ja

Visning (DIS) (Display)

Med den här funktionen kan du visa värden för trådmatningshastighet (WFS) eller strömstyrka (AMP) under svetsning.

Enhet (UTT) (Unit)

Med den här funktionen kan du växla måttenhet för trådmatningshastighet och tjocklek mellan metriskt (MPM) eller brittiskt (IPM).

Versionsnr (VEN) (Version No.)

Med den här funktionen kan du visa programvaruversioner för det anslutna systemet.

Återställ (RES) (Reset)

Denna funktion återställer till fabriksinställningarna. Alla sparade jobb tas bort efter återställningen.

6.4.5 MMA

I MMA-läge trycker du på knappen för att välja parameter när alternativet MENU visas. Välj önskad funktion en efter en (HOT, ARC) genom att vrida på vänster potentiometerratt och justera värdet genom att vrida på höger potentiometerratt.

Bokstav på vänster skärm	Funktion	Standard	Inställningar för höger display
HOT	Hot Start	AUT	0–10
ARC	Bågtryck "Arc Force"	AUT	0–10

Hot Start

Varmstartfunktionen (Hot Start) ökar strömmen tillfälligt i början svetsningen, vilket minskar risken för bindfel vid startpunkten.

Bågtryck "Arc Force"

Funktionen för bågtryck avgör hur strömmen ändras som svar på variationer i båglängden under svetsning. Använd ett bågtryck med lågt värde för att få en lugn båge med lite sprut och använd ett högt värde för att få en varm och grävande båge.

6.4.6 Dolda funktioner för MMA

Tryck länge på knappen för val av parameter för att navigera i det dolda alternativet MENU (ingen svetsning). Välj önskad funktion en efter en (RES, VER) genom att vrida på den vänstra potentiometerratten och justera värdet genom att vrida på den högra potentiometerratten.

Bokstav på vänster skärm	Funktion	Standard	Inställningar för höger display
VEN	Versionsnr	V4.0	-
RES	Standardinställningar	Nej	Nej/Ja

Versionsnr (VEN) (Version No.)

Med den här funktionen kan du visa programvaruversioner för det anslutna systemet.

Återställ (RES) (Reset)

Denna funktion återställer till fabriksinställningarna. Alla sparade jobb tas bort efter återställningen.

7 UNDERHÅLL

**VARNING!**

Nätmatningen måste vara frånkopplad vid rengöring och underhåll.

**OBSERVERA!**

Endast personer som har lämpliga elkunskaper (behörig personal) får avlägsna skyddsplåtarna.

**OBSERVERA!**

Produkten omfattas av tillverkarens garanti. Alla försök av icke-auktoriserade servicecenter eller personal att reparera produkten kommer att upphäva garantin.

**OBSERVERA!**

Regelbundet underhåll är viktigt för tillförlitlig och säker drift.

**OBSERVERA!**



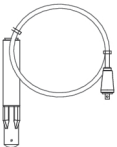

Utför underhåll oftare under väldigt dammiga förhållanden.

Kontrollera följande innan användning:

- Produkten och kablarna är oskadade.
- Brännaren är ren och oskadad.

7.1 Rutinmässigt underhåll

Underhållsschema under normala driftsförhållanden. Kontrollera utrustningen före varje användning.

Intervall	Område att underhålla		
Var 3:e månad	 <p>Rengör eller byt ut oläsliga etiketter.</p>	 <p>Rengör strömkällans positiva och negativa pol.</p>	 <p>Kontrollera eller byt ut svetsningskablarna.</p>
Var 6:e månad	 <p>Rengör insidan av utrustningen. Använd torr tryckluft med reducerat tryck.</p>		

7.2 Strömkälla

Det är obligatoriskt att rengöra regelbundet för att bibehålla prestandan och förlänga strömkällans livslängd. Hur ofta beror på:

- svetsmetoden
- svetsbågtiden
- arbetsmiljön

7.3 Inspektion, rengöring och byte

**OBSERVERA!**

Se till att rengöringsrutinen görs i ett lämpligt och förberett arbetsområde.

**OBSERVERA!**

Rengöringsrutinen ska utföras av en auktoriserad servicetekniker.

Trådmatningsmekanism

Kontrollera regelbundet att trådmatarenheten inte är igensatt av föroreningar.

- Rengöring och byte av trådmatarenhetens slitdelar bör ske med jämna mellanrum för att säkerställa störningsfri trådmatning. Observera att för högt inställd förspänning kan medföra onormalt slitage på tryckrulle, matarrulle och trådledare.
- Rengör ledarna och andra mekaniska delar i trådmatarmekanismen med tryckluft med jämna mellanrum eller om trådmatningen verkar långsam.
- Byte av munstycken.
- Kontroll av drivhjulet.
- Byte av kugghjulspaket.

Bobinhållare

Kontrollera regelbundet att bromsnavets hylsa och bromsnavets mutter inte är slitna och att de låses ordentligt. Byt ut vid behov.

Brännare

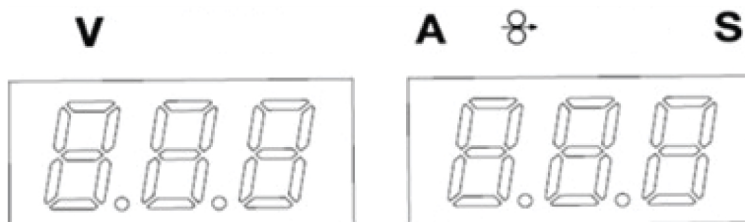
Brännarens slitdelar ska rengöras och bytas med jämna mellanrum för störningsfri trådmatning. Blås ren trådledaren regelbundet och rengör kontaktmunstycket.

Efter rengöring och utförda tester i enlighet med SS-EN IEC 60974-4. Följ proceduren i avsnittet "Efter reparation, inspektion och test" i servicehandboken.

8 FELKODER

Felkoden används för att påvisa att det har uppstått ett fel i utrustningen. Fel indikeras med texten "Err" följt av felkodsnummer på displayen.

Skärmar



8.1 Felkodsbeskrivning

Felkoder som användaren kan hantera listas nedan. Om någon annan felkod visas ska du kontakta en auktoriserad ESAB-servicetekniker.

Felkod	Beskrivning
Fel 002	<p><i>Brännaravtryckarrelaterat fel</i> Brännarens avtryckare är intryckt hela tiden eller så är brännarens avtryckarsignal kortsluten och ARC har inte heller startat.</p> <p>Åtgärd:</p> <ol style="list-style-type: none"> 1. Kontrollera att brännarens avtryckare inte är intryckt när strömkällan är påslagen. 2. När du släpper avtryckaren ska du kontrollera om brännarens brytare är kortsluten. 3. Om felkoden kvarstår hämtar du serviceloggen.
Err 205	<p><i>Avsaknad av fasskydd</i> Ingångsuttaget förlorar fasen när ingångskablarna ansluts till uttaget.</p> <p>Åtgärd:</p> <ol style="list-style-type: none"> 1. Kontrollera nätströmmens skick och se till att allt är korrekt anslutet. 2. Se till att strömkällan ansluts till den nominella nätspänningen och slå på huvudströmbrytaren. Om felkoden kvarstår hämtar du serviceloggen.
Err 206	<p><i>För hög temperatur</i> Strömkällan körs mer än intermittensen tillåter.</p> <p>Åtgärd:</p> <ol style="list-style-type: none"> 1. Vänta i tio minuter tills strömkällan svalnat. 2. Se till att du inte överskrider strömkällans märkdata. 3. Se till att strömkällan ansluts till den nominella nätspänningen och slå på huvudströmbrytaren. Om felkoden kvarstår hämtar du serviceloggen.
Fel 215	<p><i>Kortslutning i utgång</i> Kortslutning detekteras vid felaktig utgångsaktivering på avtryckaren.</p> <p>Åtgärd:</p> <ol style="list-style-type: none"> 1. Kontrollera att svetskablarna är anslutna till strömkällans positiva och negativa pol på rätt sätt. 2. Stäng av strömkällan och vänta några minuter. Om felkoden kvarstår hämtar du serviceloggen.

Felkod	Beskrivning
Fel 216	<i>För hög utgångsström</i> Uteffekten överstiger konstruktionens begränsning. Åtgärd: <ol style="list-style-type: none">1. Se till att du inte överskrider strömkällans märkdata.2. Stäng av strömkällan och vänta några minuter.3. Ställ in strömkällan på nominell utgångsspänning och -ström. Om felkoden kvarstår hämtar du serviceloggen.
Fel 311	<i>För hög utgångsström i matarverket</i> Effekten för matarverkets motor ligger över konstruktionens begränsning. Åtgärd: <ol style="list-style-type: none">1. Kontrollera ledaren och rengör den med tryckluft. Byt ut ledaren om den är skadad eller sliten.2. Kontrollera trådtrycksinställningen och justera vid behov.3. Kontrollera om drivrullarna är slitna och byt ut vid behov.4. Kontrollera att tillsatsmetallspolen kan rotera utan mycket motstånd. Justera bromsnavet vid behov.

9 FELSÖKNING

Utför kontrollåtgärderna nedan innan auktoriserad servicepersonal tillkallas.

Kontrollera att nätspänning är fränkopplad innan någon typ av reparation påbörjas.

Problem	Åtgärd
Svetsströmkällan ger ingen ljusbåge.	Kontrollera att strömbrytaren är påslagen.
	Kontrollera att nätströmmen samt svets- och återledarkablarna är korrekt anslutna.
	Kontrollera att rätt strömstyrka är inställd.
	Kontrollera nätsäkringarna.
Värmeskyddet löser ut ofta.	Kontrollera att inte svetsströmkällans märkdata överskrids (överbelastning av svetskraftkällan).
	Kontrollera att omgivningstemperaturen inte är högre än den för nominell driftcykel 40 °C.
Dåligt svetsresultat.	Kontrollera om svets- och återledarkablarna är korrekt anslutna.
	Kontrollera att rätt strömstyrka är inställd.
	Kontrollera att inte felaktiga elektroder används.
	Kontrollera nätsäkringarna.
Trådmatningen är långsam/styv genom trådmatarmekanismen	Rengör ledaren och andra mekaniska delar i trådmatarmekanismen med tryckluft.
	Rengör och justera rulltrycket enligt tabellen på dekalen på den vänstra sidoluckan.

10 KALIBRERING OCH VALIDERING



WARNING!

Kalibrering och validering ska utföras av en utbildad servicetekniker som har tillräcklig utbildning i svetsning och mätteknik. Teknikern bör ha kunskap om risker vid svetsning och mätning och bör vidta nödvändiga skyddsåtgärder!

10.1 Mätmetoder och toleranser

Vid kalibrering och validering måste referensmätinstrumentet använda samma mätmetod i DC-intervallet (medelvärde och korrigerad av uppmätta värden). Ett antal mätmetoder används för referensinstrument, t.ex. TRMS (True Root Mean Square), RMS (Root-Mean-Square) och likriktat aritmetiskt medelvärde. För Rustler EM används det korrigerade aritmetiska medelvärdet så du bör kalibrera den mot ett referensinstrument med det värdet.

På fältet kan olika värden visas på mätenheter och Rustler EM även om båda systemen är validerade och kalibrerade. Detta beror på mätningstoleranserna och mätmetoden för de två mätsystemen. Detta kan leda till en total avvikelse på upp till summan av båda måttoleranserna. Om mätmetoden skiljer sig åt (TRMS, RMS eller likriktat aritmetiskt medelvärde) kan man förvänta sig betydligt större avvikelser!

Det uppmätta värdet för ESAB-svetsströmkällan Rustler EM är det korrigerade aritmetiska medelvärdet och den bör därför inte avvika avsevärt från annan ESAB-svetsutrustning på grund av mätmetoden.

10.2 Kravspecifikationer och standarder

Rustler EM är konstruerad för att uppfylla noggrannheten för visning och mätare enligt definitionen för klassen Standard i IEC/EN 60974-14.

Kalibreringsnoggrannhet för visat värde

Bågspänning	$\pm 1,5 \text{ V}$ ($U_{\min} - U_2$) under belastning, upplösning 0,25 V (teoretiskt mätintervall för Rustler EM-system är 0,25–199 V).
Svetsström	$\pm 2,5 \%$ av I_2 max enligt märkplåten på den enhet som testas, upplösning 1 A. Mätintervallet visas på märkplåten på den använda Rustler EM-svetsströmkällan.

Rekommenderad metod och tillämplig standard

ESAB rekommenderar att kalibrering och validering utförs i enlighet med SS-EN IEC 60974-14 (om inte något annat sätt för utförande meddelas av ESAB).

11 RESERVDLSBESTÄLLNING



OBSERVERA!

Allt reparationsarbete, såväl mekaniskt som elektriskt, ska utföras av auktoriserad ESAB-servicetekniker. Använd endast ESAB originalreservdelar och -slitdelar.

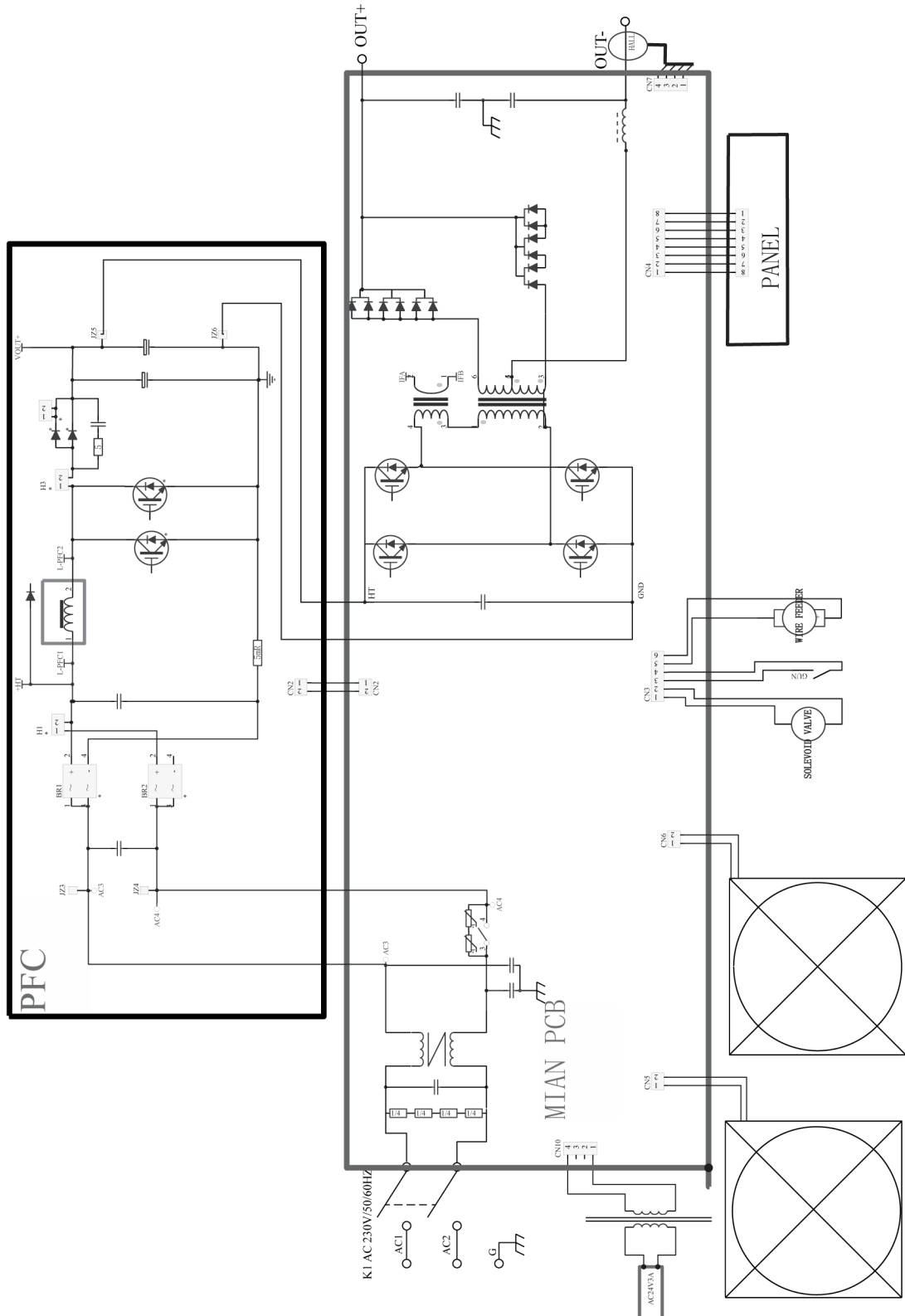
Rustler EM 201C, EM 203C, EM 251C och EM 253C är konstruerade och testade enligt de internationella och europeiska standarderna **EN IEC 60974-1**, **EN IEC 60974-5** och **EN IEC 60974-10 klass A**. Efter utförd service eller reparation åligger det den eller de personer som utförde arbetet att förvissa sig om att produkten inte avviker från ovan nämnda standarder.

Reservdelar och slitdelar kan beställas från närmaste ESAB-återförsäljare. Se [esab.com](https://www.esab.com). Vid beställning, uppge produkttyp, serienummer, beteckning och reservdelens artikelnummer enligt reservdelslistan. Detta underlättar hanteringen av din beställning och minskar risken för felleverans.

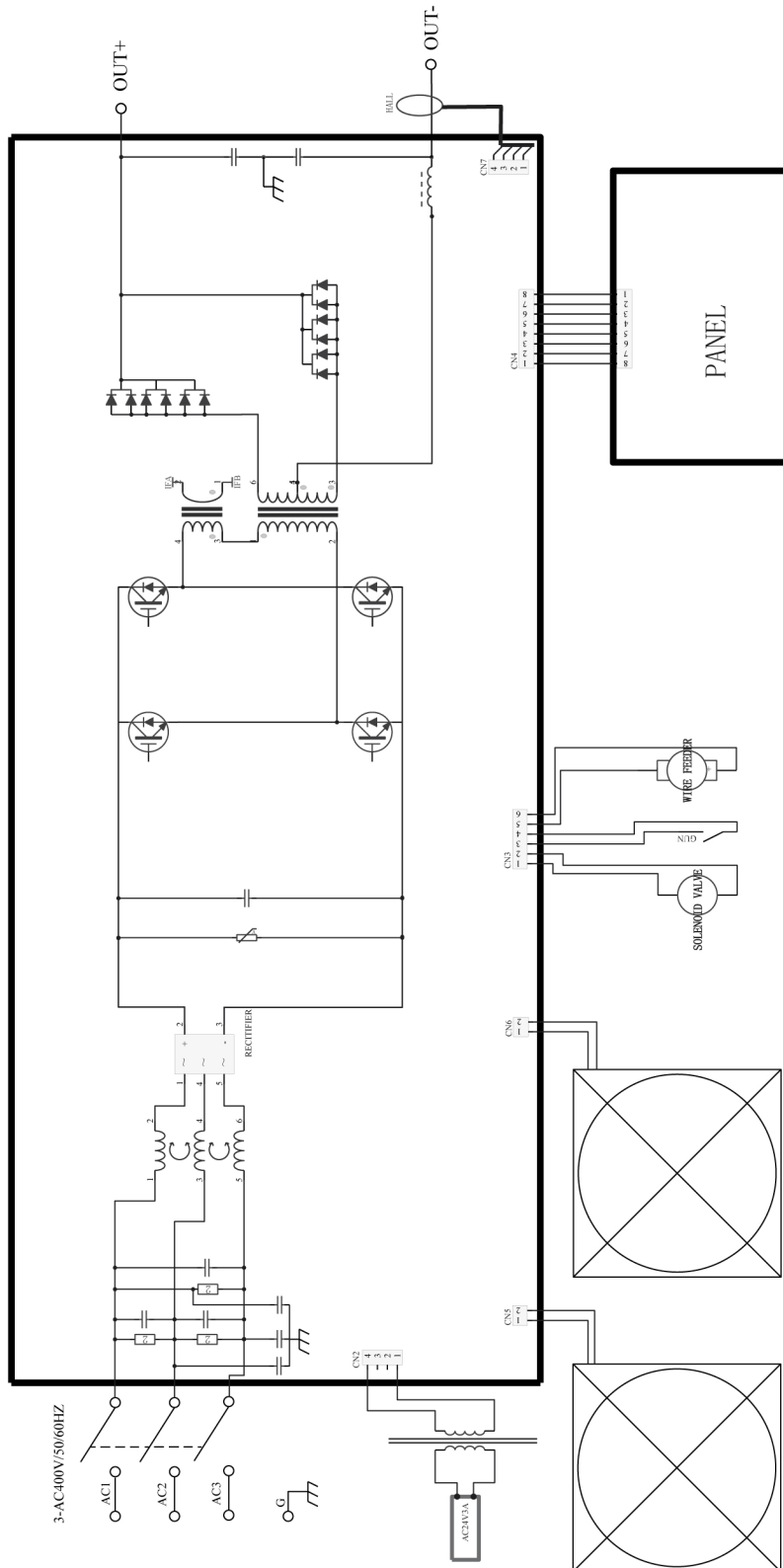
BILAGA

BLOCKDIAGRAM

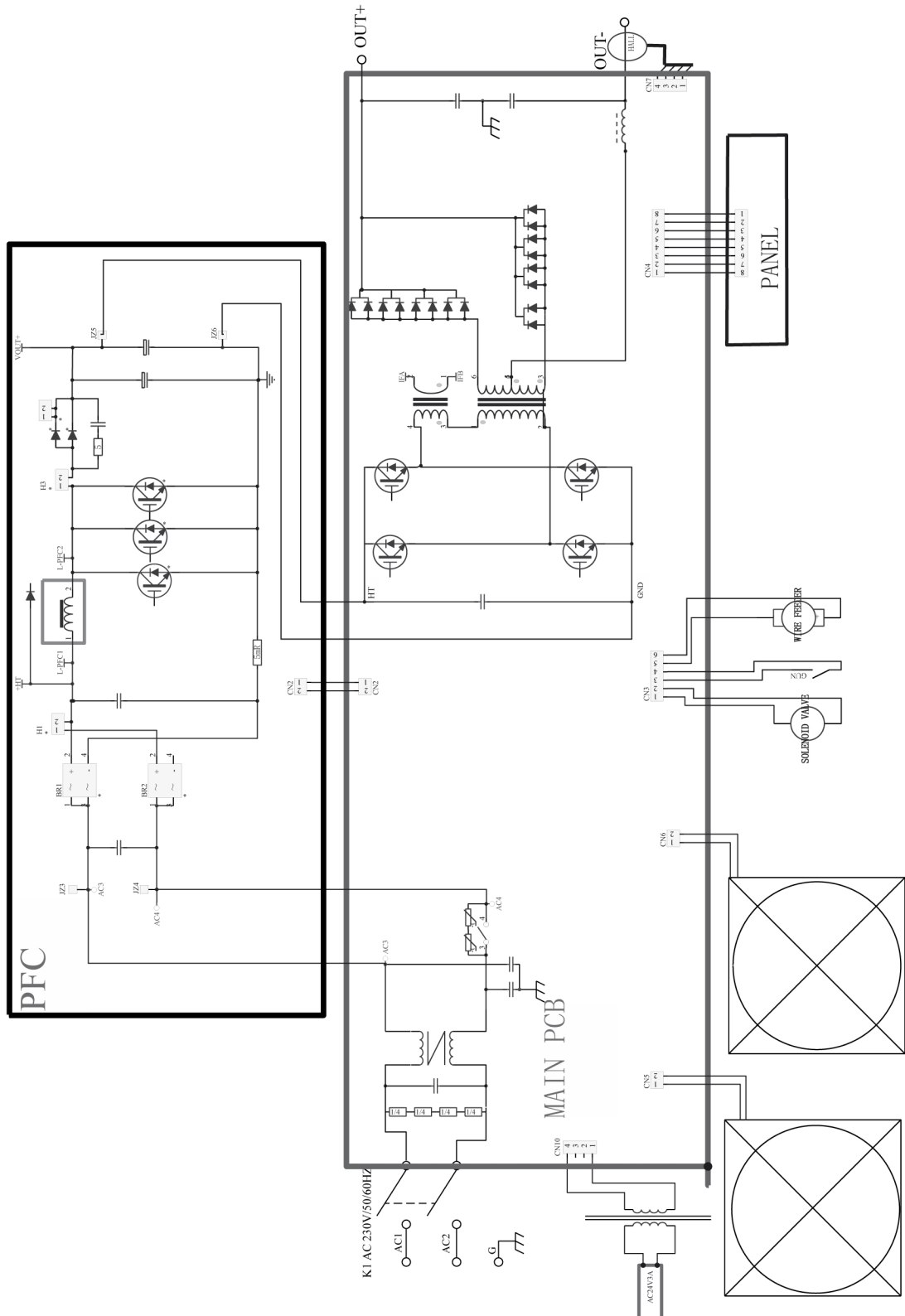
EM 201C



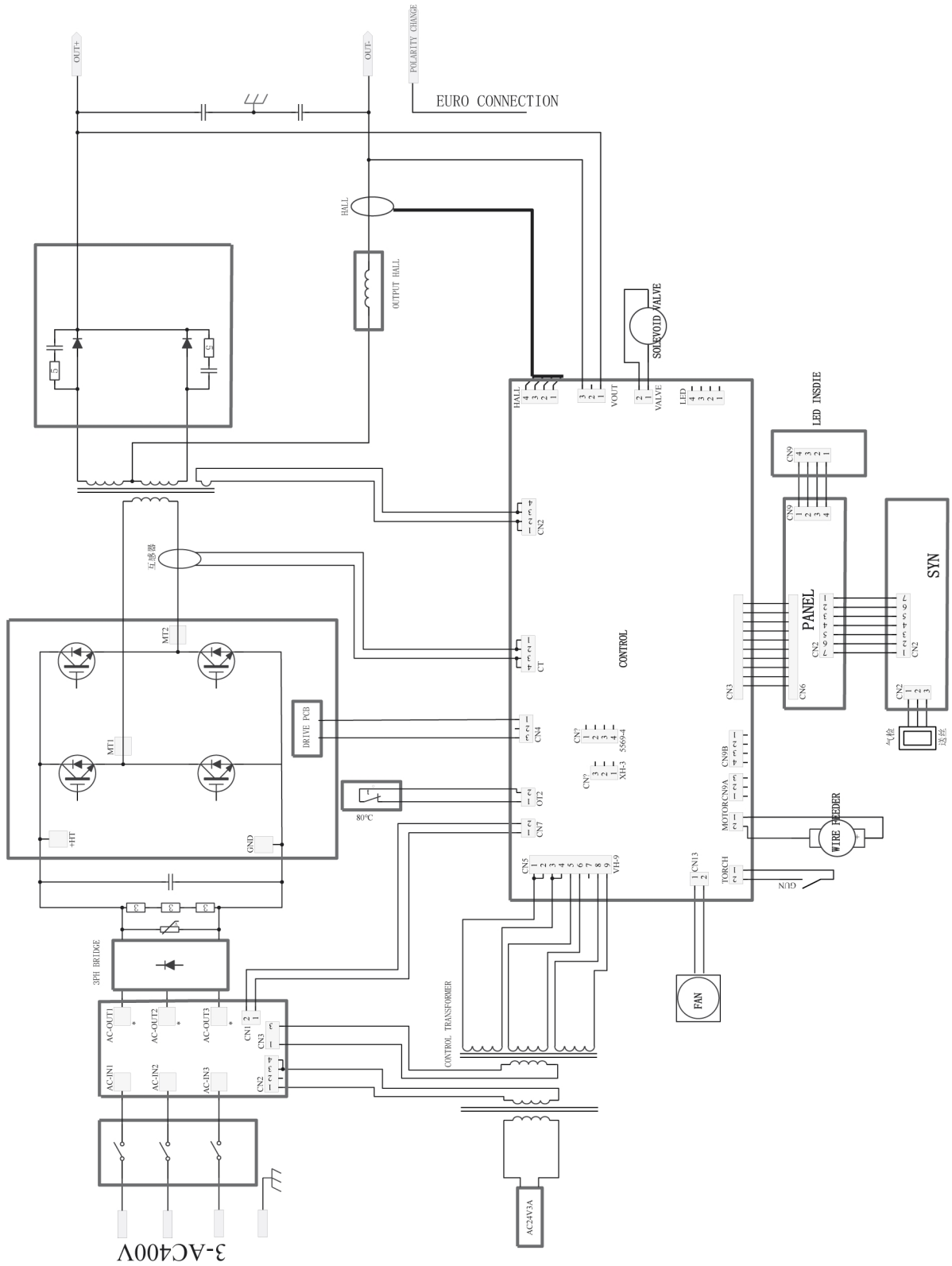
EM 203C



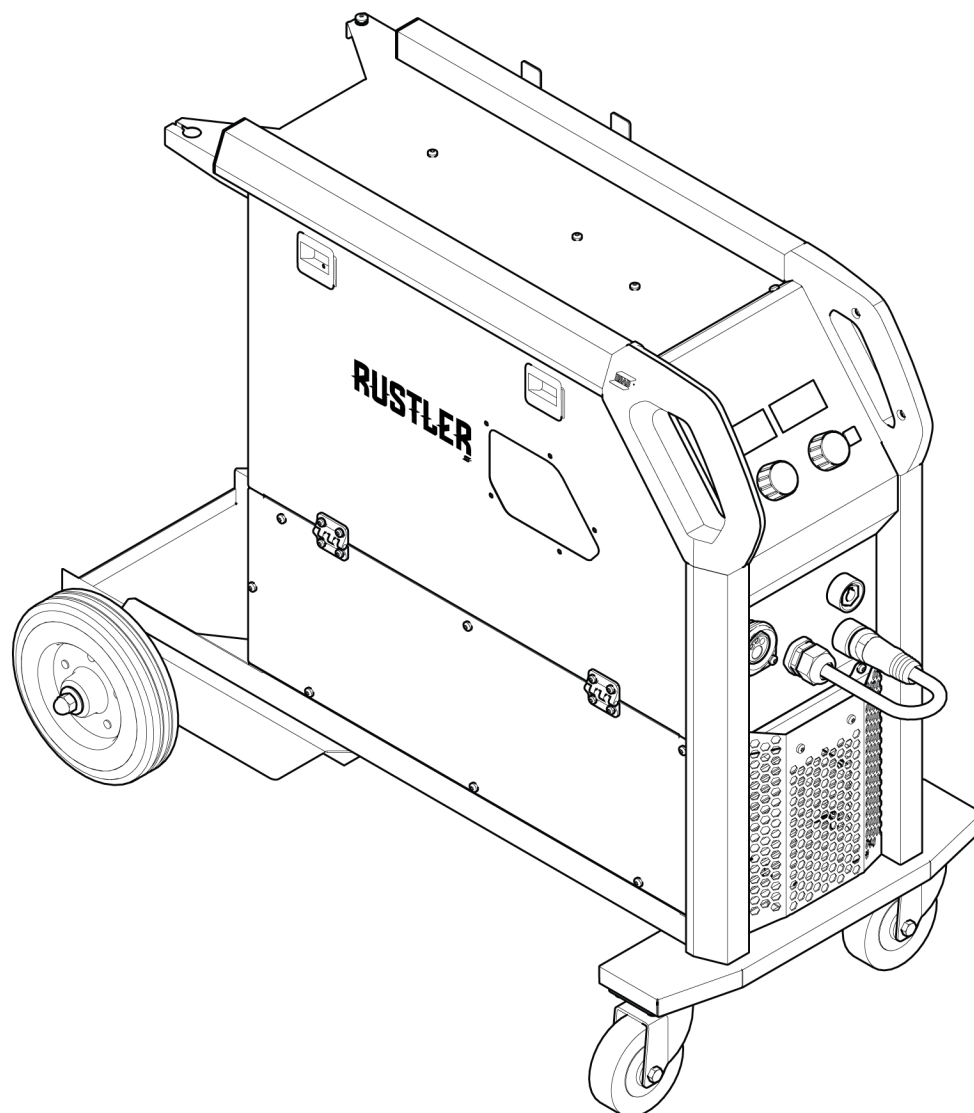
EM 251C



EM 253C



BESTÄLLNINGSNUMMER



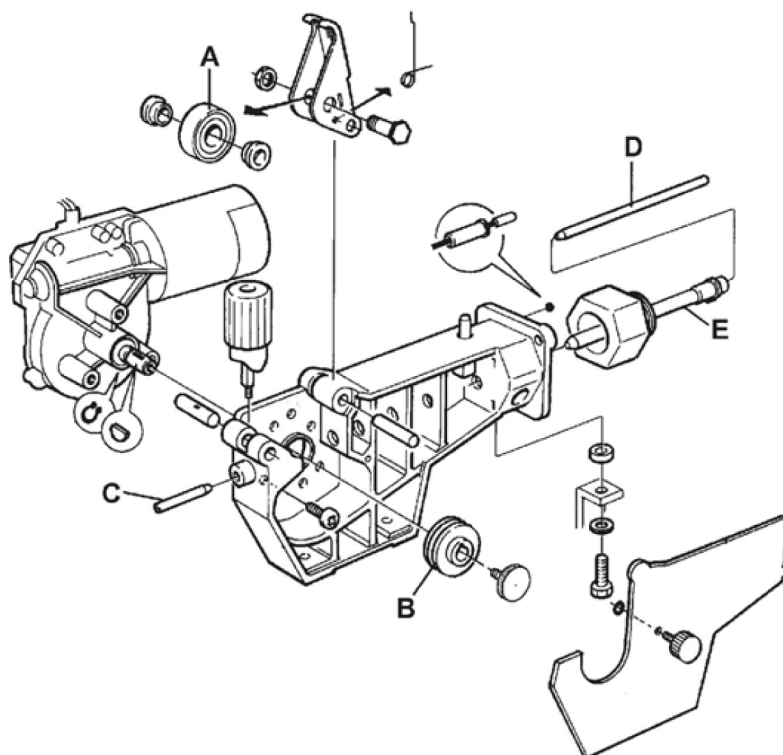
Ordering number	Denomination	Notes
0448 200 880	Rustler EM 201C	With Torch MXL 201, 3 m EURO
0448 200 890	Rustler EM 203C	With Torch MXL 201, 3 m EURO
0448 250 880	Rustler EM 251C	With Torch MXL 271, 3 m EURO
0448 250 890	Rustler EM 253C	With Torch MXL 271, 3 m EURO
0448 318 001	Spare parts list	Rustler EM 201C, EM 203C, EM 251C
0448 319 001	Spare parts list	Rustler EM 253C

Teknisk dokumentation finns online på: www.esab.com

SLITDELAR

Del	Benämning	Beställningsnr	Notes
A	Tryckrulle	0455 907 001	
B	Matarrulle	0367 556 001	Ø0,6–0.8 mm, Fe, Ss, rörtråd.
		0367 556 002	Ø0,6–0.8 mm, Fe, Ss, rörtråd.
		0367 556 003	Ø0,6–0.8 mm, Fe, Ss, rörtråd.
		0367 556 004	Ø1,0–1,2 mm, aluminiumtråd.
C	Inloppsmunstycke	0466 074 001	
D	Insatsrör	0455 894 001	Plast, används tillsammans med artikelnummer 0455 885 001 för svetsning med aluminiumtråd.
		0455 889 001	Stål, används tillsammans med artikelnummer 0455 886 001.
E	Utloppsmunstycke	0455 885 001	Används tillsammans med artikelnummer 0455 894 001 för svetsning med aluminiumtråd.
		0455 886 001	Används tillsammans med artikelnummer 0455 889 001.



Rullarna är märkta med tråddimensionen i mm, vissa är även märkta med tum.



Svetsning med aluminiumtråd

Om du vill svetsa med aluminiumtråd måste du använda rätt rullar, munstycken och ledare. Du bör använda en 3 m-svetspistol med lämpliga slitdelar för aluminiumtråd.

TILLBEHÖR

MIG torch MXL 201 Euro		
0700 0250 220	3 m	
0700 0250 221	4 m	
0700 0250 222	5 m	
MIG Torch MXL 271 Euro		
0700 0250 230	3 m	
0700 0250 231	4 m	
0700 0250 232	5 m	
0700 006 900	Electrode holder, Handy 200, 3 m	
0700 006 902	Electrode holder, Handy 300, 3 m	
0700 006 888	Electrode holder kit, Handy 300, OKC 50, 5 m	
0700 006 901	Return cable kit 200 A, OKC 50, 3 m	
0700 006 885	Return cable kit 200 A, OKC 50, 5 m	
0700 006 903	Return cable kit 300 A, OKC 50, 3 m	
0700 006 889	Return cable kit 300 A, OKC 50, 5 m	
0448 156 880	Top storage toolbox	
0448 157 880	User Interface protective cover	
0700 401 024	CO ₂ heater kit	



A WORLD OF PRODUCTS AND SOLUTIONS.



Kontaktinformation finns på <http://esab.com>

ESAB AB, Lindholmsallén 9, Box 8004, 402 77 Gothenburg, Sweden, Phone +46 (0) 31 50 90 00

manuals.esab.com

